

Технические характеристики адаптера координатного домофона DOMSIP

Технические характеристики:

Напряжение питания = 5-24 В / Потребляемый ток 0,2А

Интерфейс подключения Ethernet 10 BASE-T

Трафик в режиме ожидания ~340 байт/мин, ~15 МБ/мес

Аудио: G.711 (a-law), качество звука: 8 кГц 8 бит

Ретрансляция видео: RTSP / RTP, H.264, размер пакета RTP до 1500 байт.

Количество управляемых нагрузок (открытый коллектор): 2

Параметры управляемой нагрузки: коммутируемое напр. 60В, ток 0,5А

Количество входов датчиков: 2

Количество абонентов для вызова: 500.

Подключение адаптера координатного домофона DOMSIP:

****ВНИМАНИЕ !! Все подключения адаптера к оборудованию домофонной системы производить только при выключенном электропитании !***

Подключите контакты управления коммутатором руководствуясь схемой подключения в зависимости от марки домофона.

Подключить управляемые устройства (обмотки реле) к контактам внешних устройств и "+" блока питания внешних устройств. Если необходимо, подключить внешнее реле управления освещением или другими устройствами. При использовании внешних реле следует параллельно обмотке реле установить диод FR-207 или аналогичный катодом (белой полосой) к "+" питания, несоблюдение полярности может привести к выходу из строя блока питания. Отсутствие диода делает обмотку реле источником мощных электромагнитных помех, которые могут привести к сбоям в работе электронного оборудования в помещении. Для использования функции открывания звонком с телефона следует подключить один из контактов управления к контакту кнопки выхода домофона.

Подключить датчики движения, прохода и т.п. (если предусмотрены) к входам датчиков и общему проводу.

Подключить сеть Ethernet к разъему RJ-45.

Включить блок питания домофона в электрическую сеть.

Программные настройки:

Программные установки адаптера являются стандартными, полностью соответствуют классическим настройкам VOIP (SIP 2.0) оборудования и современных домофонных систем.

1. Нажмите и удерживайте более 1 сек. кнопку сброса сетевых настроек. IP адрес установится по умолчанию 192.168.0.127.

2. Введите в строку адреса браузера IP адрес 192.168.0.127 и дождитесь ответа web интерфейса управления адаптером. Логин по умолчанию – "admin", пароль – "installkz"

3. Сконфигурируйте настройки адаптера.

** Функции одновременного вызова нескольких абонентов, голосового меню, голосовой почты, автоинформатора, записи, тарификации и т.п. настраиваются на уровне IP АТС.*

Схема подключения адаптера DOMSIP к домофону VIZIT

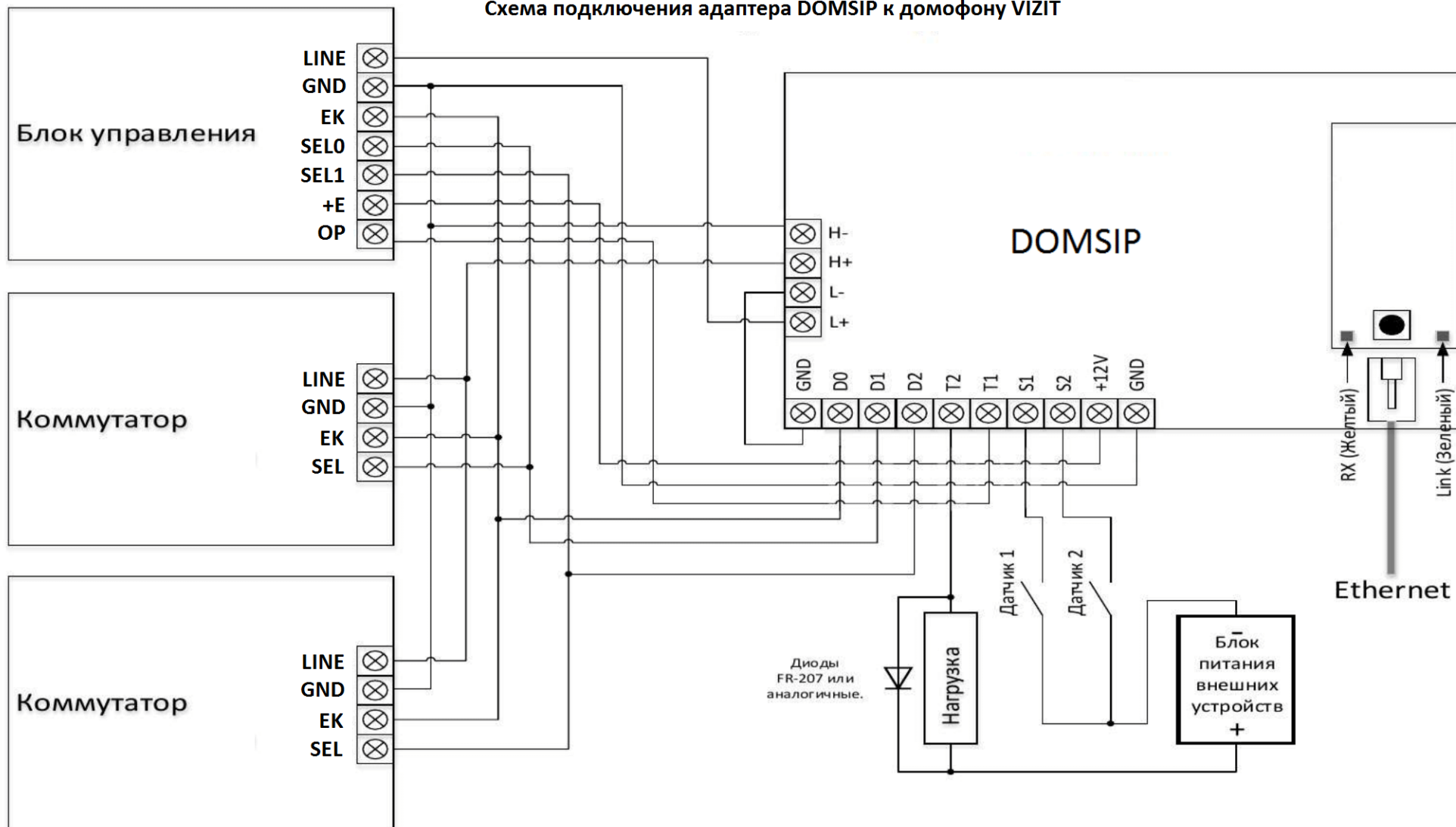


Схема подключения адаптера DOMSIP к домофону CYFRAL

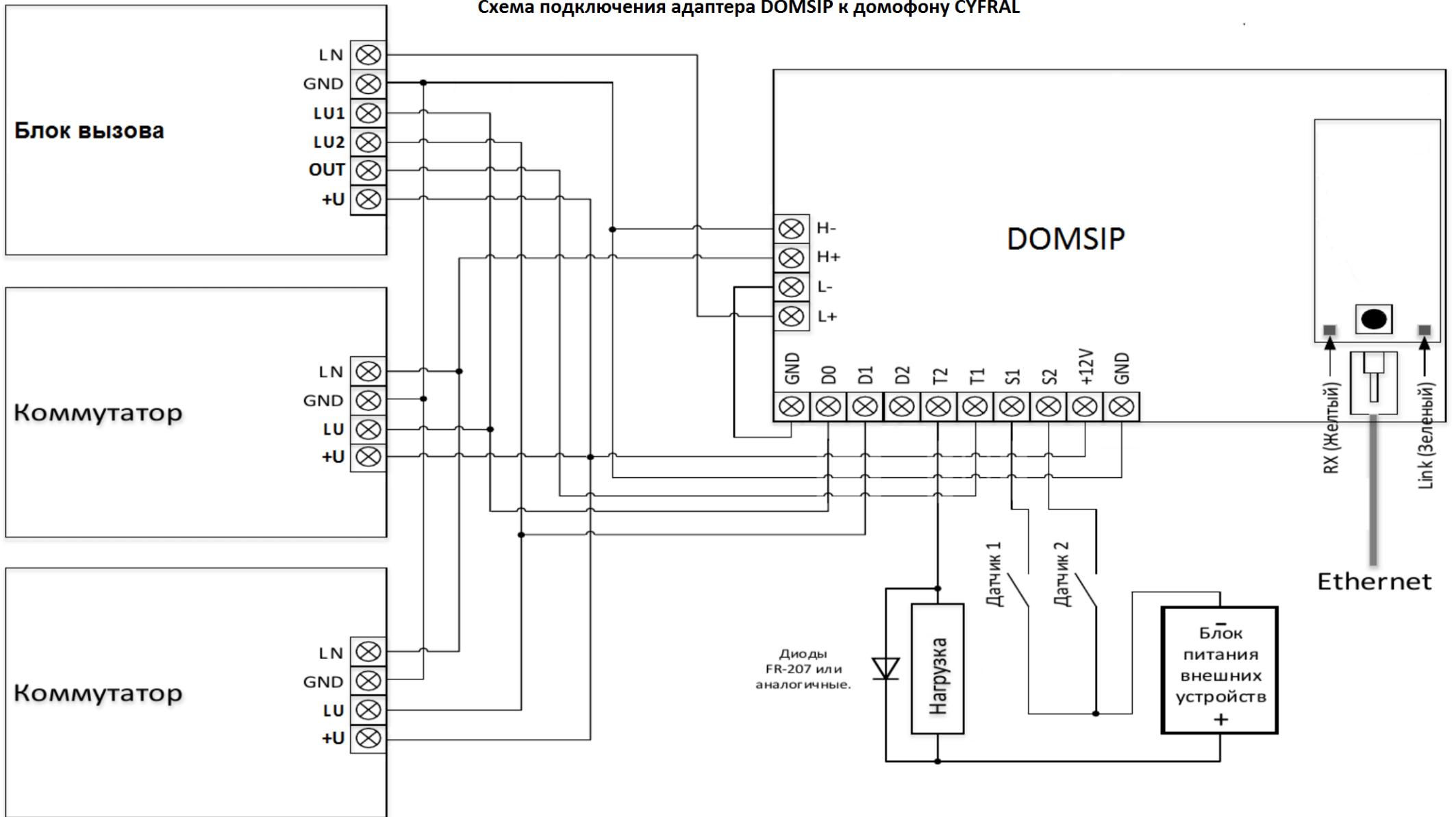


Схема подключения адаптера DOMSIP к домофону МЕТАКОМ

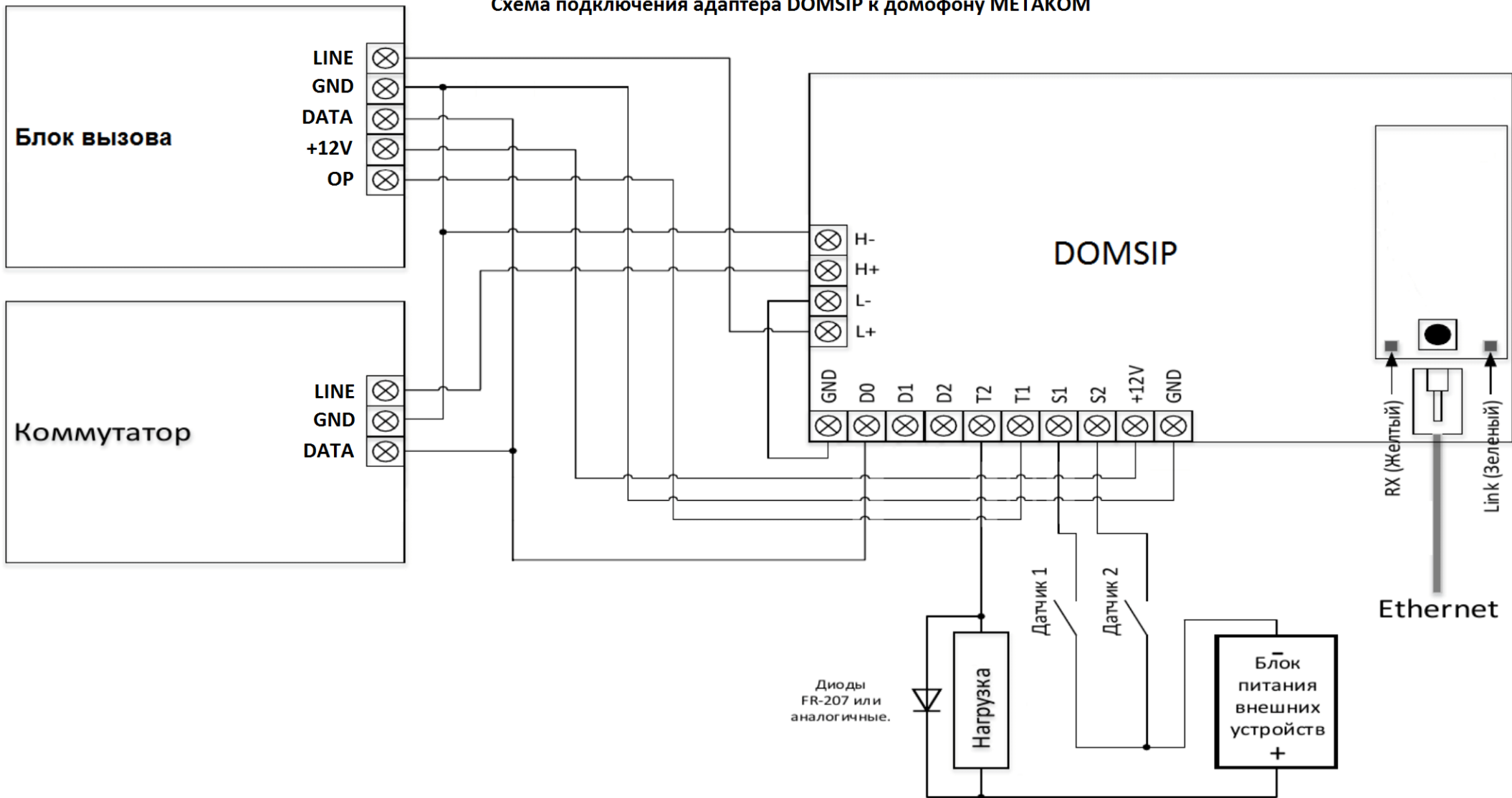


Схема подключения адаптера DOMSIP к домофону ELTIS

